

# FICHA TÉCNICA DE: ESCALÓN PARA POZO DE VISITA

## Pate de polipropileno recto / curvo



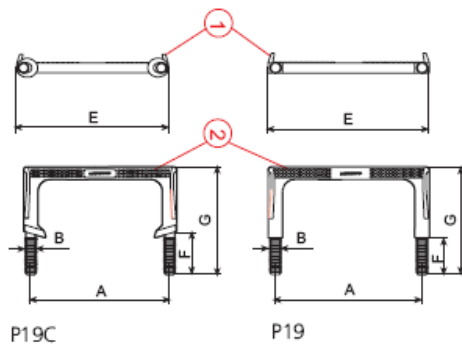
ELEMENTO INDISPENSABLE PARA FACILITAR UN DESCENSO SEGURO Y RÁPIDO EN UN POZO



### CUADRO DE DIMENSIONES

| REFERENCIA | A   | B   | E   | F  | G   | CARACTERÍSTICAS | UNIDADES POR CAJA |
|------------|-----|-----|-----|----|-----|-----------------|-------------------|
| PATE P19   | 330 | Ø25 | 360 | 80 | 235 | POLIPROPILENO   | 30                |
| PATE P19C  | 300 | Ø25 | 330 | 80 | 235 |                 | 25                |

### CARACTERÍSTICAS



Estos pates cumplen con las normas:

Cumple con la normativa UNE 127.011 Pozos prefabricados de hormigón para conducciones sin presión Apdo.4.3.3.3 y con la ASTM C-497 Standard Methods of Testing Concrete Pipe, Manhole Sections, or Tile.

Fabricado en varilla de acero Ø12 recubierta de polipropileno para evitar la oxidación.

Resistente a los ácidos y disolventes orgánicos.

Fijación: introducir el pate 80 mm en la pared del pozo.

Distancia recomendada entre pates: 300 mm.

Seguridad: Aletas laterales para mayor seguridad (1) y relieve antideslizante (2).



Cumple con la actual Ley de Prevención de Riesgos Laborales Ley 31/1995. \*Disposiciones mínimas de seguridad y de salud en los lugares de trabajo\*